

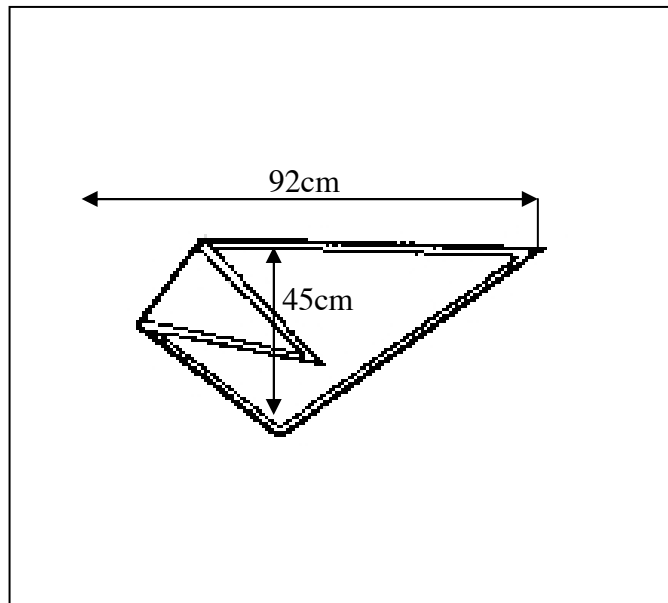
TOUR DE COU ATHENES

TISSU

Coloris : BLANC S/240

Composition : 100% COTON
- Poids 180 g/m2

Code d'entretien :     



DESRIPTIF

Tour de cou.